



Thaco Trailers

SƠ MI RƠ MOỐC BEN TỰ TRỌNG NHE, TY BEN HYVA



| THÔNG SỐ KỸ THUẬT | | |
|---|--|---------------------------------|
| Kích thước tổng thể | mm | 9.300 x 2.500 x 3.310 |
| Chiều dài cơ sở | mm | 4.610 + 1.310 + 1.310 |
| Kích thước lòng thùng hàng | mm | 8.470/8.470 x 2.440/342 x 1.270 |
| Thể tích thùng hàng | m ³ | ~25 |
| Khối lượng bản thân | kg | 7.900 |
| Khối lượng hàng hóa chuyển chở cho phép | kg | 29.010 |
| Khối lượng toàn bộ | kg | 36.910 |
| Thùng ben | Thành thùng: Dày 3,2 mm Màng sàn: Dày 4 mm | |
| Dầm chính | mm | Dầm hàn 500/140 |
| Trục | FUWA 13 tấn | |
| Chốt kéo | 2" (ø50), liên kết bulong | |
| Chân chống | FUWA 28 tấn | |
| Hệ thống treo | Gối nhíp | Gối thẳng FUWA |
| | Nhíp | 7 lá (90x16 mm) |
| Van chia | WABCO | |
| Hệ thống phanh | Phanh hơi 3 trục | |
| Hệ thống điện | 24V | |
| Thông số lốp | Cỡ lốp | 12R22.5 |
| Ty ben | HYVA FC A202-5-06695-009-K0343 | |
| Công nghệ sơn | Làm sạch bề mặt bằng phun bi SA 2.5 Sơn lót Sơn màu hoàn thiện | |
| Màu sơn (theo yêu cầu) | Theo yêu cầu của khách hàng | |

Bảo hành 36 tháng (chi tiết theo sổ bảo hành), tại các Đại lý được ủy quyền của THACO AUTO trên toàn quốc.

CÔNG TY TNHH SẢN XUẤT SƠ MI RƠ MOỐC
VÀ CẤU KIỆN NẶNG THACO INDUSTRIES

📍 KCN THACO Chu Lai, Núi Thành, Quảng Nam, Việt Nam
☎ 0938 901 260 📧 thacosv@thaco.com.vn



BỀN BỈ - AN TOÀN - TIẾT KIỆM

Thaco Trailers liên tục đầu tư các công nghệ tiên tiến để tạo ra những sản phẩm ưu việt và đáng tin cậy.

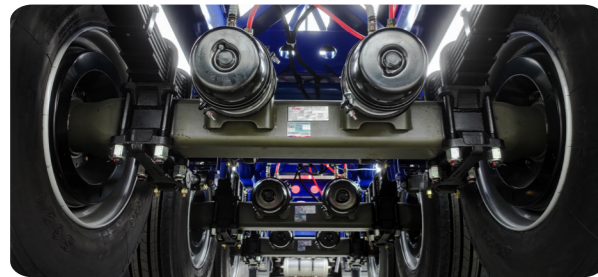
KHUNG XƯƠNG

Thiết kế hiện đại, công nghệ sản xuất tiên tiến, vật liệu thép hợp kim cường độ cao, kết cấu chắc chắn, tăng khả năng chịu tải với độ ổn định cao.



TRỤC

Trục Fuwa 13 tấn.



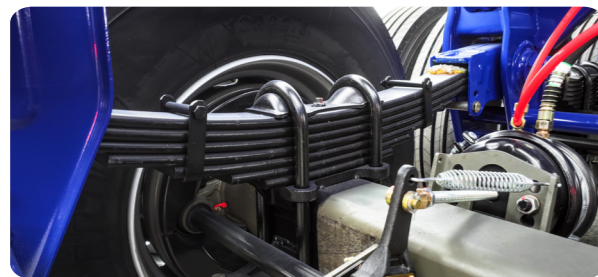
LỐP

Sử dụng lốp 12R22.5.



HỆ THỐNG TREO

Hệ thống treo sử dụng nhíp 7 lá có độ bền cao và khả năng chịu tải lớn, êm ái khi vận hành.



HỆ THỐNG PHANH

Hệ thống phanh hơi 3 trục với van chia Wabco hỗ trợ chống trượt lốp khi phanh, an toàn khi vận hành.



HỆ THỐNG THỦY LỰC

Sử dụng hệ thống ty ben HYVA FC A202-5-06695-009-K0343

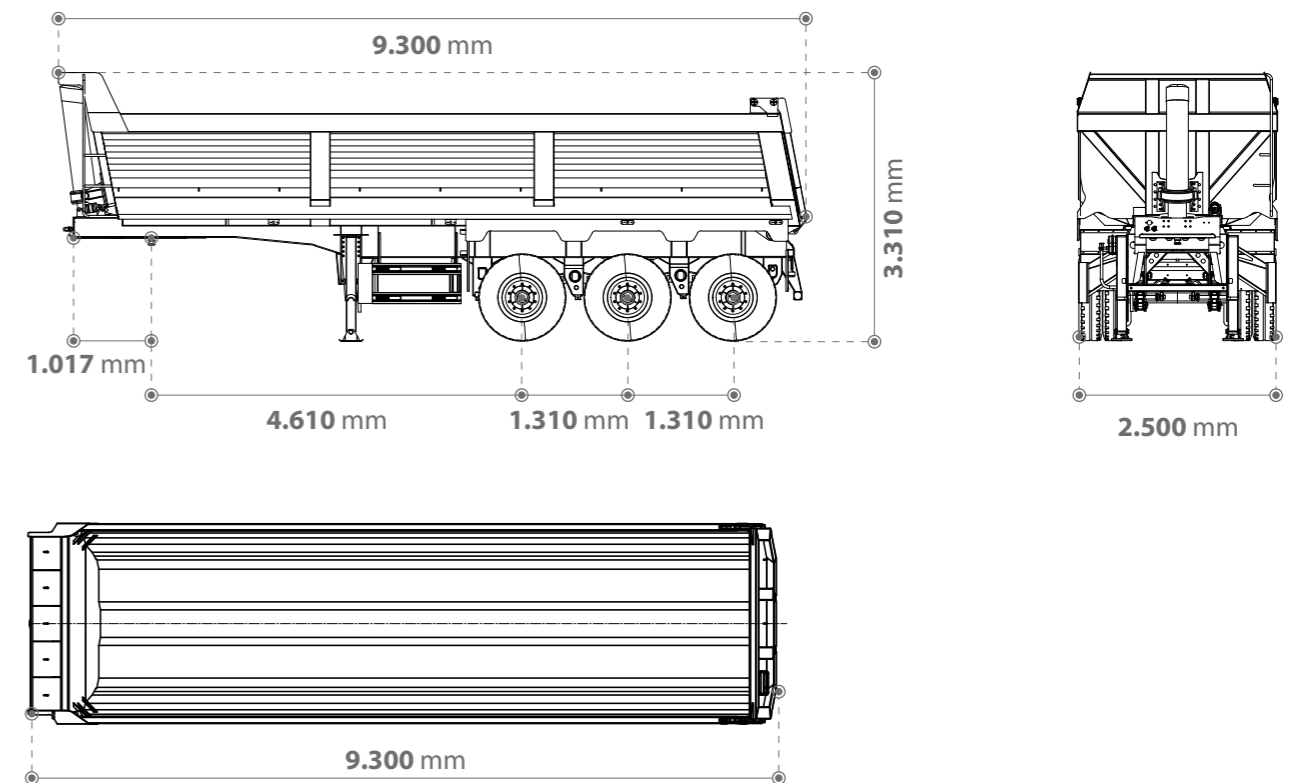


CHÂN CHỐNG

Chân chống Fuwa chịu tải trọng động 28 tấn và tải trọng tĩnh 80 tấn, giúp phân bổ hiệu quả trọng lượng, ngăn chặn áp lực quá mức lên từng cấu trúc của sơ mi rơ moóc.



THÔNG TIN TIÊU CHUẨN



CÔNG NĂNG SỬ DỤNG

