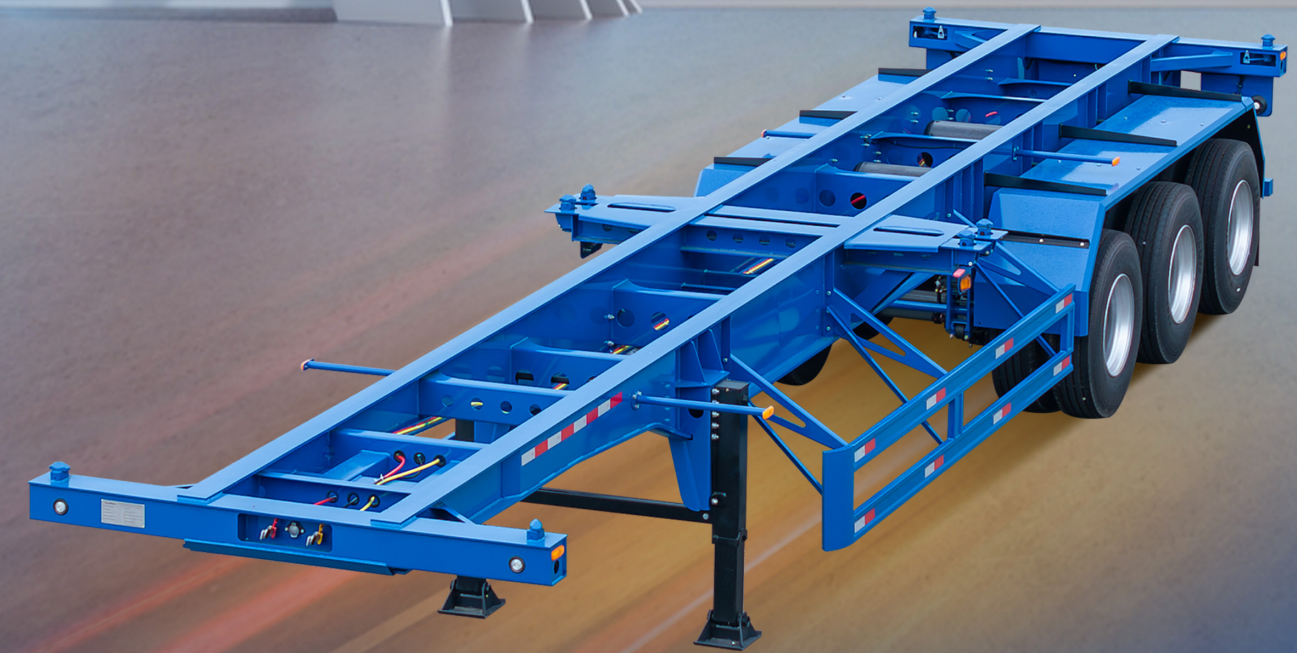




Thaco Trailers

SƠ MI RƠ MOỐC XƯƠNG 3 TRỤC 40' 8 KHÓA



THÔNG SỐ KỸ THUẬT		
Kích thước tổng thể	mm	12.250 x 2.500 x 1.580
Chiều dài cơ sở	mm	7.470 + 1.310 + 1.310
Khối lượng bản thân	kg	5.750
Khối lượng hàng hóa chuyên chở cho phép	kg	33.330
Khối lượng toàn bộ	kg	39.080
Dầm chính	mm	Dầm hàn 512/140
Trục	Fuwa 13 tấn	
Chốt kéo	2" (ø50), liên kết bu lông	
Chân chống	Fuwa 28 tấn	
Chốt khóa	8 cái	
Hệ thống treo	Gối nhíp	Gối thẳng Fuwa
	Nhíp	7 lá (90x16 mm)
Van chia	Wabco	
Hệ thống phanh	Phanh hơi 3 trục	
Hệ thống điện	10 – 30V (phù hợp cho tất cả các loại đầu kéo)	
Thông số lốp	Cỡ lốp	11R22.5 / 12R22.5
Công nghệ sơn	Làm sạch bề mặt bằng phun bi SA 2.5 Sơn bột tĩnh điện Sơn màu hoàn thiện	
Màu sơn (theo yêu cầu)	Xanh (màu tiêu chuẩn)	

Bảo hành 36 tháng (chi tiết theo sổ bảo hành), tại các Đại lý được ủy quyền của THACO AUTO trên toàn quốc.

CÔNG TY TNHH SẢN XUẤT SƠ MI RƠ MOỐC
VÀ CẤU KIỆN NẶNG THACO INDUSTRIES

📍 KCN THACO Chu Lai, Núi Thành, Quảng Nam, Việt Nam

☎ 0938 901 260 ✉ thacosv@thaco.com.vn

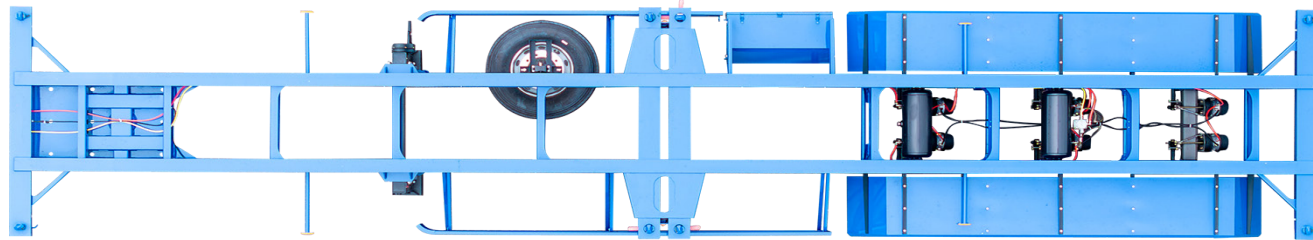


BỀN BỈ - AN TOÀN - TIẾT KIỆM

Thaco Trailers liên tục đầu tư các công nghệ tiên tiến để tạo ra những sản phẩm ưu việt và đáng tin cậy.

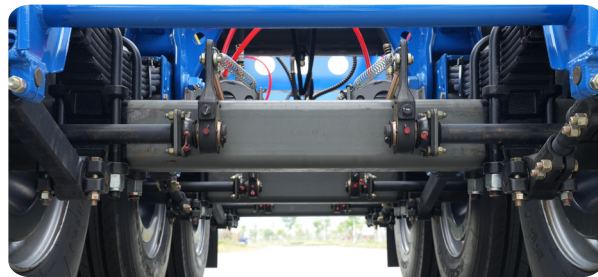
KHUNG XƯƠNG

Thiết kế hiện đại, công nghệ sản xuất tiên tiến, vật liệu thép hợp kim cường độ cao, kết cấu chắc chắn, tăng khả năng chịu tải với độ ổn định cao.



TRỤC

Trục Fuwa 13 tấn.



LỐP

Sử dụng lốp 11R22.5 / 12R22.5.



HỆ THỐNG TREO

Hệ thống treo sử dụng nhíp 7 lá có độ bền cao và khả năng chịu tải lớn, êm ái khi vận hành.



HỆ THỐNG PHANH

Hệ thống phanh hơi 3 trục với van chia Wabco hỗ trợ chống trượt lốp khi phanh, an toàn khi vận hành.



HỆ THỐNG ĐIỆN

Hệ thống đèn LED chất lượng cao có khả năng chống chịu trong thời tiết khắc nghiệt, sử dụng nguồn điện 10 - 30V tương thích với tất cả các loại đầu kéo.

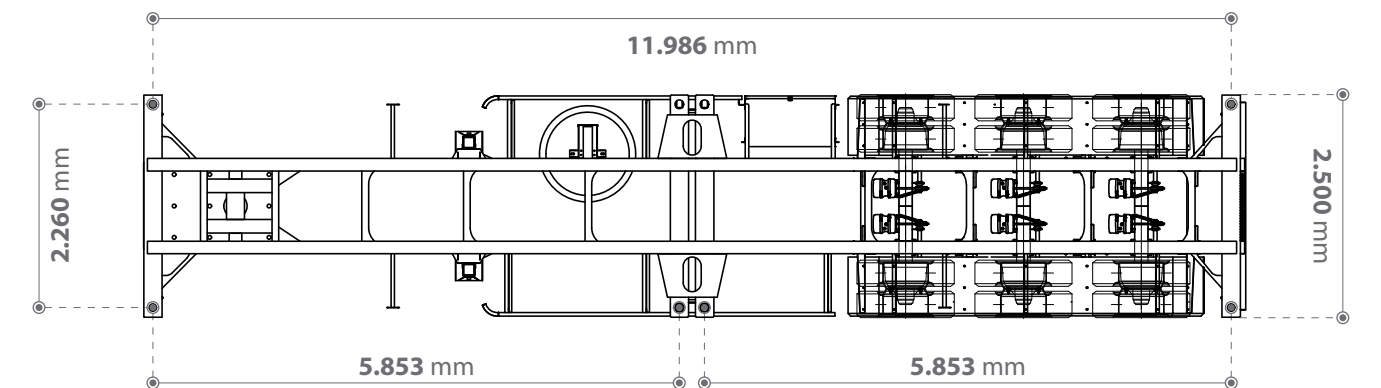
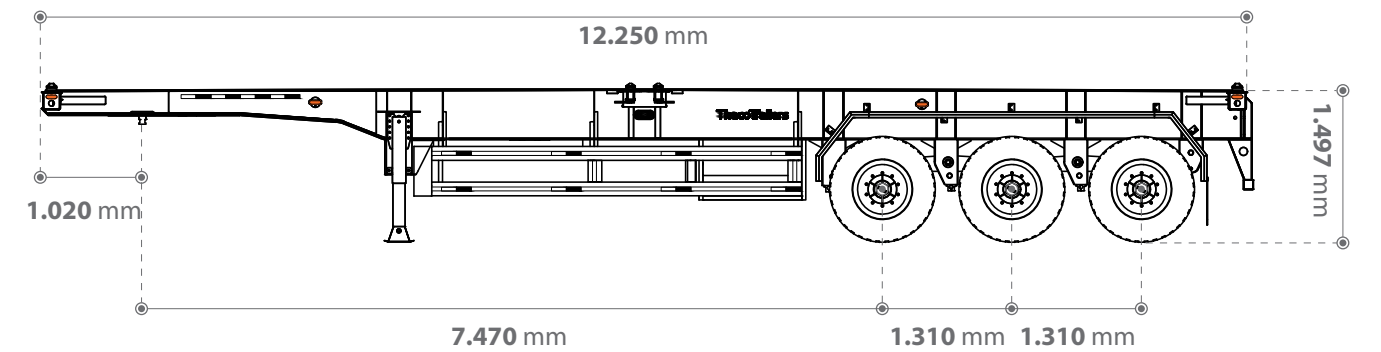


CHÂN CHỐNG

Chân chống Fuwa chịu tải trọng động 28 tấn và tải trọng tĩnh 80 tấn, giúp phân bố hiệu quả trọng lượng, ngăn chặn áp lực quá mức lên từng cấu trúc của sơ mi rơ moóc.



KÍCH THƯỚC



CÔNG NĂNG SỬ DỤNG

