



Thaco Trailers

# SƠ MI RƠ MOỐC XƯƠNG 2 TRỤC 40' 8 KHÓA



| THÔNG SỐ KỸ THUẬT                       |  |                        |
|---|--|------------------------|
| Kích thước tổng thể                     | mm   | 12.280 x 2.480 x 1.530 |
| Chiều dài cơ sở                         | mm   | 8.540 + 1.310          |
| Khối lượng bản thân                     | kg   | 4.355                  |
| Khối lượng hàng hóa chuyên chở cho phép | kg   | 30.000                 |
| Khối lượng toàn bộ                      | kg   | 34.355                 |
| Dầm chính                               | mm   | Dầm hàn 482/140        |
| Trục                                    | Fuwa 13 tấn  |                        |
| Chốt kéo                                | 2" (ø50), liên kết bu lông   |                        |
| Chân chống                              | Fuwa 28 tấn  |                        |
| Chốt khóa                               | 8 cái  |                        |
| Hệ thống treo                           | Gối nhíp   | Gối thẳng Fuwa         |
|   | Nhíp   | 4 lá (90x20 mm)        |
| Van chia                                | Wabco  |                        |
| Hệ thống phanh                          | Phanh hơi 2 trục   |                        |
| Hệ thống điện                           | 10 – 30V<br>(phù hợp cho tất cả các loại đầu kéo)                              |                        |
| Thông số lốp                            | Cỡ lốp   | 11R22.5                |
| Công nghệ sơn                           | Làm sạch bề mặt bằng phun bi SA 2.5<br>Sơn bột tĩnh điện<br>Sơn màu hoàn thiện |                        |
| Màu sơn (theo yêu cầu)                  | Xanh (màu tiêu chuẩn)  |                        |

Bảo hành 36 tháng (chi tiết theo sổ bảo hành), tại các Đại lý được ủy quyền của THACO AUTO trên toàn quốc.

CÔNG TY TNHH SẢN XUẤT SƠ MI RƠ MOỐC  
VÀ CẤU KIỆN NẶNG THACO INDUSTRIES

📍 KCN THACO Chu Lai, Núi Thành, Quảng Nam, Việt Nam

☎ 0938 901 260 📧 thacosv@thaco.com.vn

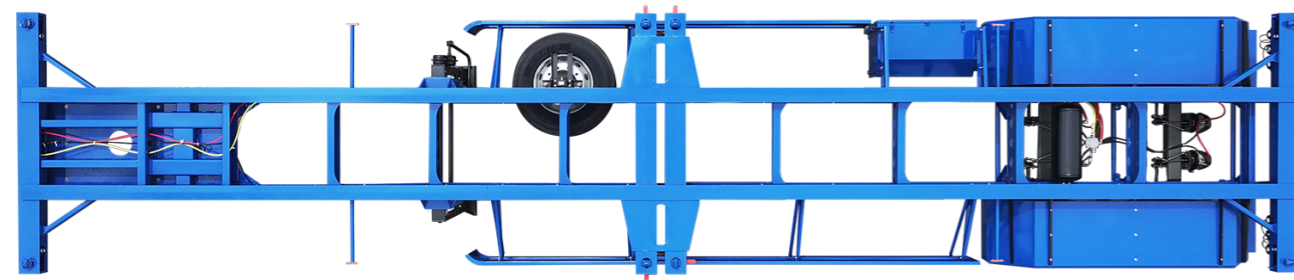


# BỀN BỈ - AN TOÀN - TIẾT KIỆM

Thaco Trailers liên tục đầu tư các công nghệ tiên tiến để tạo ra những sản phẩm ưu việt và đáng tin cậy.

## KHUNG XƯƠNG

Thiết kế hiện đại, công nghệ sản xuất tiên tiến, vật liệu thép hợp kim cường độ cao, kết cấu chắc chắn, tăng khả năng chịu tải với độ ổn định cao.



## TRỤC

Trục Fuwa 13 tấn.



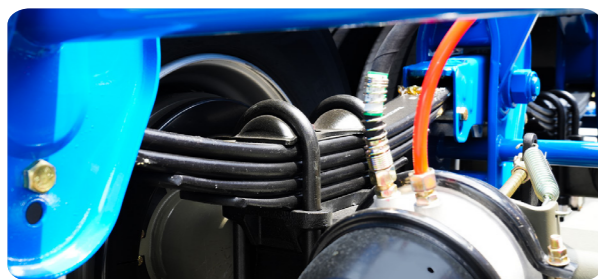
## LỐP

Sử dụng lốp 11R22.5.



## HỆ THỐNG TREO

Hệ thống treo sử dụng nhíp 4 lá có độ bền cao và khả năng chịu tải lớn, êm ái khi vận hành.



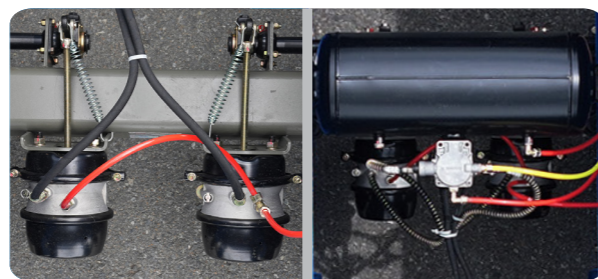
## HỆ THỐNG ĐIỆN

Hệ thống đèn LED chất lượng cao có khả năng chống chịu trong thời tiết khắc nghiệt, sử dụng nguồn điện 10 - 30V tương thích với tất cả các loại đầu kéo.



## HỆ THỐNG PHANH

Hệ thống phanh hơi 2 trục với van chia Wabco hỗ trợ chống trượt lốp khi phanh, an toàn khi vận hành.

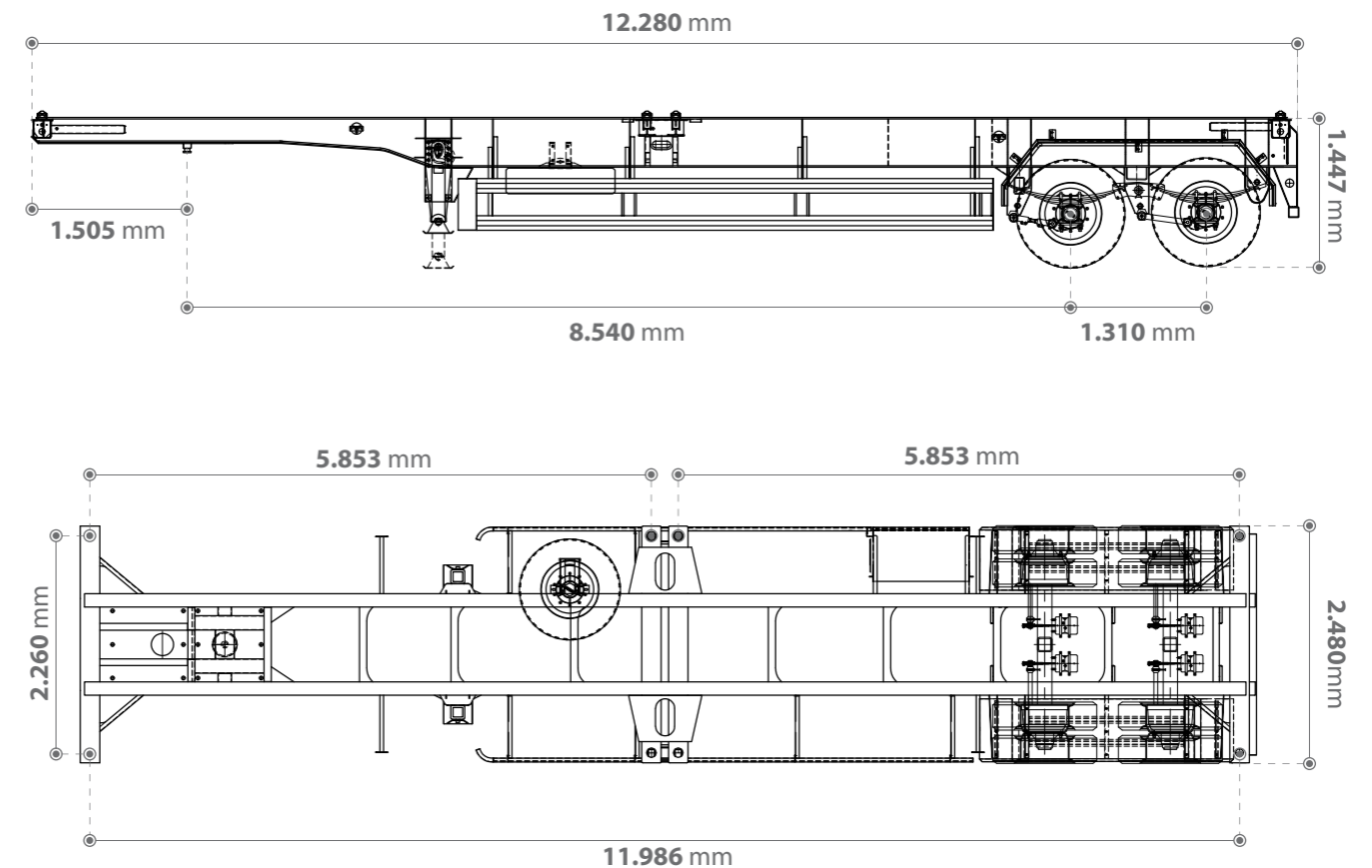


## CHÂN CHỐNG

Chân chống Fuwa chịu tải trọng động 28 tấn và tải trọng tĩnh 80 tấn, giúp phân bố hiệu quả trọng lượng, ngăn chặn áp lực quá mức lên từng cấu trúc của sơ mi rơ moóc.



## KÍCH THƯỚC



## CÔNG NĂNG SỬ DỤNG

